



MITSUBOSHI

StarQuick[®] CAD

スタークイック[®]

短納期
追加エプーリ
CADサービス



人を想い、
地球を想う



MITSUBOSHI

(2023年1月改訂)

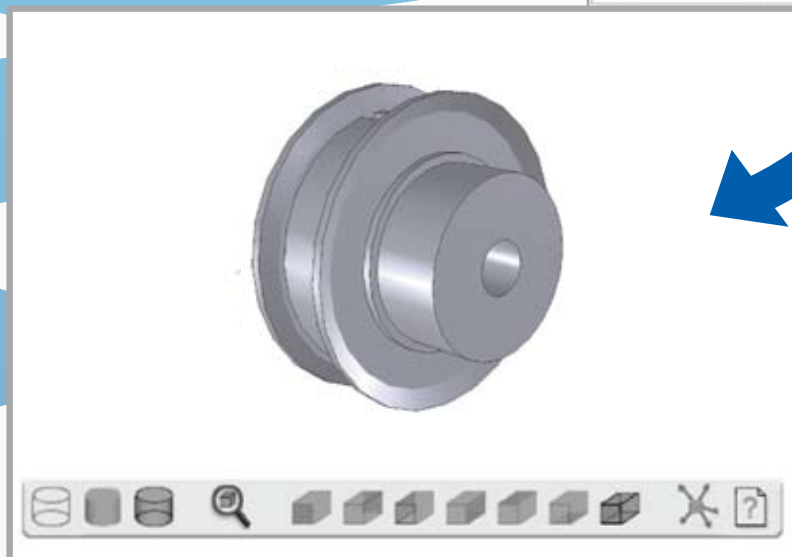
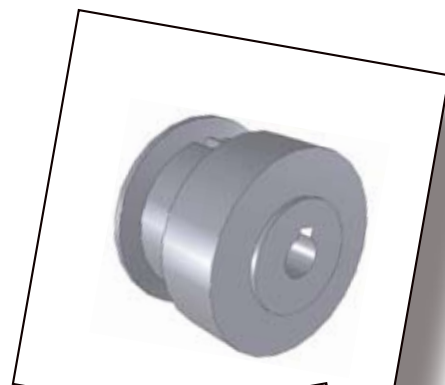
StarQuick[®] が3次元CADデータに対応

スタークイック[®]

完成プーリStarQuick[®]を"StarQuick[®] CAD"として
リニューアルし、新サービスとして
3次元CADデータの公開を開始致しました。
当社ホームページにアクセスし、ご希望の仕様を
選択して頂くことで2次元及び3次元の
CADデータをダウンロードすることが可能です。

《CADデータダウンロード手順》

- ①当社ホームページからキャデナス・ウェブ・ツー・キヤド株式会社のCADデータダウンロードサービス「PART Community」にアクセスし、ユーザー登録をお願い致します。 www.web2cad.co.jp
- ②スーパートルクか台形歯形を選択
※「必ずお読みください」にCADデータダウンロードの際の注意点を記載しておりますので、ダウンロードを行う前に必ずご確認ください。
- ③歯形→ベルト幅→形状→歯数等の詳細の順に選定を行って頂けます。



※StarQuick[®]だけではなく、タイミング伝動設計資料
(V802-C)に記載しているものもございますので、
ぜひご活用ください。

特長

短納期対応 最短3日後出荷!!

標準在庫品を追加加工することで短納期での出荷を実現しています。

表面処理無し : 当社受注日から実働最短3日目に出荷

表面処理有り : 当社受注日から実働最短7日目に出荷

※当社の在庫状況によっては上記より日数がかかる可能性もあります。

(例)

水	木	金	土	日	月	火	水	木	金
受注日	実働 1日目	実働 2日目			実働3日目	実働 4日目	実働 5日目	実働 6日目	実働7日目
					表面処理無し 出荷日				表面処理有り 出荷日

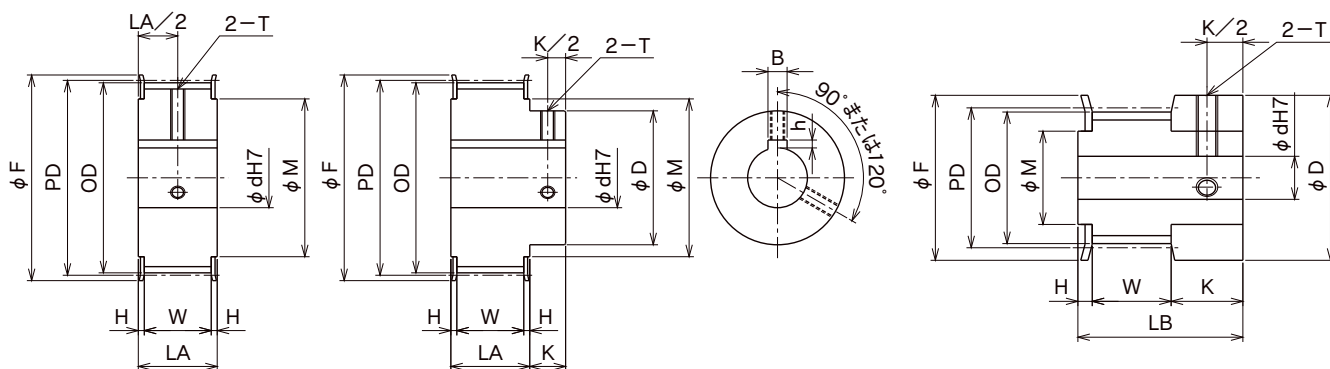
※同一サイズ10個以上のご発注時の納期は、別途ご相談となります。

●製品ラインナップ一覧

	歯形	材質	表面処理	プリー形状	使用ベルト幅呼称 (使用ベルト幅)				
台形歯形 (JIS歯形)	L	鋼材	未処理	A B	050 (12.7mm)	075 (19.1mm)	100 (25.4mm)	-	
			黒染め	A B	050 (12.7mm)	075 (19.1mm)	100 (25.4mm)	-	
			無電解ニッケルメッキ	A B	050 (12.7mm)	075 (19.1mm)	100 (25.4mm)	-	
	H		未処理	A B	100 (25.4mm)	150(38.1mm)	200(50.8mm)	-	
			黒染め	A B	100 (25.4mm)	150(38.1mm)	200(50.8mm)	-	
			無電解ニッケルメッキ	A B	100 (25.4mm)	150(38.1mm)	200(50.8mm)	-	
直線歯形	T 10	未処理	A B	15 (15mm)	25(25mm)	-	-		
		黒染め	A B	15 (15mm)	25(25mm)	-	-		
		無電解ニッケルメッキ	A B	15 (15mm)	25(25mm)	-	-		
STPD歯形 (スパーブトルク)	S3M	A2017	未処理	A B C	0100 (10mm)	0150 (15mm)	-	-	
			白アルマイト	A B C	0100 (10mm)	0150 (15mm)	-	-	
			未処理	A B	0100 (10mm)	0150 (15mm)	-	-	
	白アルマイト		A B	0100 (10mm)	0150 (15mm)	-	-		
	S5M		鋼材	未処理	A B	-	0150 (15mm)	0250 (25mm)	-
				黒染め	A B	-	0150 (15mm)	0250 (25mm)	-
		無電解ニッケルメッキ		A B	-	0150 (15mm)	0250 (25mm)	-	
	S8M	鋼材		未処理	A B	0150 (15mm)	0250 (25mm)	0300 (30mm)	0400 (40mm)
				黒染め	A B	0150 (15mm)	0250 (25mm)	0300 (30mm)	0400 (40mm)
				無電解ニッケルメッキ	A B	0150 (15mm)	0250 (25mm)	0300 (30mm)	0400 (40mm)

●プリー形状

※寸法については、寸法一覧表にてご確認ください。



プリー形状A

プリー形状B

プリー形状C

注) プリー形状Aの場合は歯底位置にタップ加工を行うため歯数によって90°・120° (以上) 位置付近となります。

●製品コード例

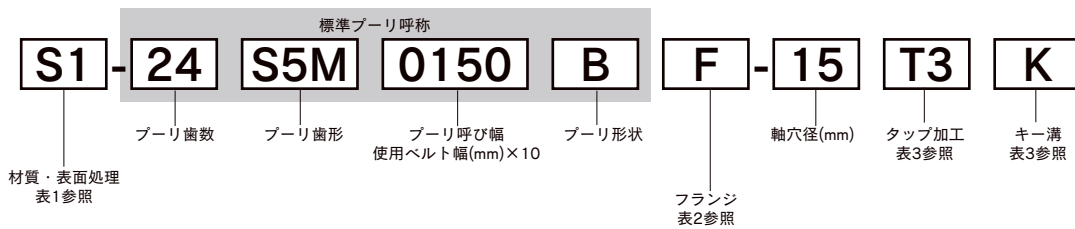


表1 プーリ材質及び表面処理コード

記号	材質	表面処理
S1	鋼材	未処理
S2		黒染
S3		無電解ニッケルメッキ
A1	A2017	未処理
A4		白アルマイト

表2 フランジコード

記号	フランジ
F	フランジ カシメ
X	フランジ 添付

表3 キー溝・タップ寸法コード

加工イメージ	加工イメージ		加工イメージ		加工イメージ		加工イメージ	
	TOK	TOX	T1K	T1X	T2K	T2X	T3K	T3X
加工内容	キー溝加工 有り	キー溝加工 無し	キー溝加工 有り	キー溝加工 無し	キー溝加工 有り	キー溝加工 無し	キー溝加工 有り	キー溝加工 無し
	タップ加工無し		タップ1箇所 (キー上)		タップ2箇所 (キー上・90度)		タップ2箇所 (キー上・120度)	

●キー溝・タップ寸法

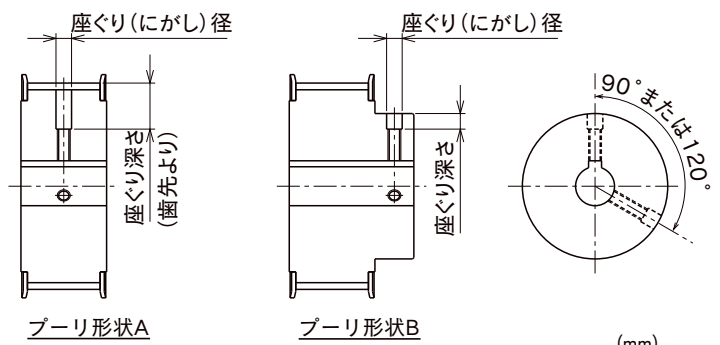
適応軸穴径 (mm)	キー溝幅 B	公差 JS9	キー溝高さ h	公差	タップサイズ T	セットスクリュー ()は準標準
4以上6.35以下 ※	—	—	—	—	M3	M3×4
7以上9以下 ※	—	—	—	—	M4	M4×5(M4×4)
10以上12以下	4	±0.015	1.8	+0.1 0	M4	M4×5(M4×4)
12を超え17以下	5		2.3		M5	M5×5
17を超え22以下	6		2.8		M6	M6×8(M6×6)
22を超え30以下	8	±0.018	3.3	+0.2 0	M8	M8×10(M8×8)
30を超え38以下	10					
38を超え44以下	12	±0.0215	3.8	+0.2 0	M10	M10×12
44を超え50以下	14					
50を超え58以下	16					
58を超え65以下	18		4.4			

※軸穴径φ4からφ9はキー加工ができません。

付属されるセットスクリューですが、寸法一覧表の青塗部分のみタップ長さが不足しているため()内の準標準での対応となります。

●タップ加工について

- (1) プーリ形状Aの場合は歯底位置にタップ加工を行うため歯数によって90°・120° (以上) 位置付近となります。
- (2) 歯数・軸穴のサイズによって、タップ長さが長くなるため座ぐりを設けます。座ぐり径については右記表にてご確認ください。(座ぐり深さについては当社までお問い合わせください。) 座ぐり深さの基準は、A形は歯先、B形はボス外形からの深さとなります。



タップサイズ	座ぐり径
M4	φ5
M5	φ6
M6	φ7
M8	φ9
M10	φ11

S3M寸法一覧表

〈S3M0100A〉 選択可能な材質：アルミ

歯数	寸法(mm)							適応軸穴径 (mm) ※軸穴公差H7																													
	PD	OD	LA	W	H	F	M																														
24	22.92	22.16	15	11	2	26	16	4	5	6	6.35	7	8	9																							
25	23.87	23.11				28	18	6	6.35	7	8	9																									
26	24.83	24.07				28	18	6	6.35	7	8	9																									
28	26.74	25.98				31	20	6	6.35	7	8	9	10	11																							
30	28.65	27.89				33	22	6	6.35	7	8	9	10	11	12																						
32	30.56	29.80				35	22	6	6.35	7	8	9	10	11	12																						
36	34.38	33.62				40	28	6	6.35	7	8	9	10	11	12	14	15	16																			
40	38.20	37.44				44	32	8	9	10	11	12	14	15	16	17																					
44	42.02	41.25				47	34	8	9	10	11	12	14	15	16	17	18	19	20																		
48	45.84	45.07				48	36	8	9	10	11	12	14	15	16	17	18	19	20	22																	
50	47.75	46.98				51	36	8	9	10	11	12	14	15	16	17	18	19	20	22	24	25															
60	57.30	56.53				61	41	8	9	10	11	12	14	15	16	17	18	19	20	22	24	25	28	30													

〈S3M0100B〉 選択可能な材質：アルミ

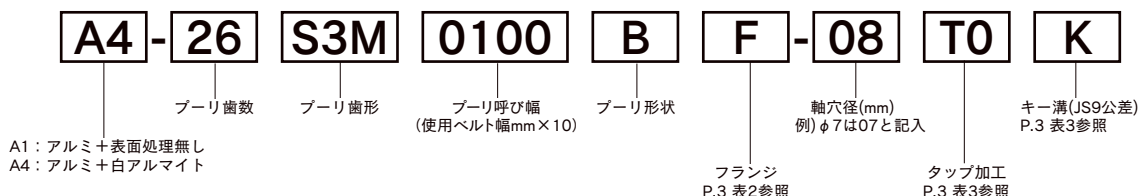
歯数	寸法(mm)								適応軸穴径 (mm) ※軸穴公差H7																					
	PD	OD	LA	LB	W	H	K	D	F	M																				
24	22.92	22.16	15	23	11	2	8	14	26	16	4	5	6																	
25	23.87	23.11						16	28	18	6	6.35	7	8																
26	24.83	24.07						16	28	18	6	6.35	7	8																
28	26.74	25.98						18	31	20	6	6.35	7	8	9															
30	28.65	27.89						20	33	22	6	6.35	7	8	9															
32	30.56	29.80						20	35	22	6	6.35	7	8	9															
36	34.38	33.62						26	40	28	6	6.35	7	8	9	10	11	12												
40	38.20	37.44						30	44	32	8	9	10	11	12	14	15													
44	42.02	41.25						32	47	34	8	9	10	11	12	14	15	16	17											
48	45.84	45.07						34	48	36	8	9	10	11	12	14	15	16	17											
50	47.75	46.98						34	51	36	8	9	10	11	12	14	15	16	17											
60	57.30	56.53						39	61	41	8	9	10	11	12	14	15	16	17	18	19	20								

〈S3M0100C〉 選択可能な材質：アルミ

歯数	寸法(mm)							適応軸穴径 (mm) ※軸穴公差H7													
	PD	OD	LA	LB	W	H	K	D	F	M											
14	13.37	12.61	15	23	11	2	10	16	16	10	4	5	6	6.35	7	8					
15	14.32	13.56						18	18	11	4	5	6	6.35	7	8					
16	15.28	14.52						20	20	12	4	5	6	6.35	7	8					
18	17.19	16.43						23	23	12	4	5	6	6.35	7	8					
20	19.10	18.34						23	23	13	4	5	6	6.35	7	8	9				
22	21.01	20.25						25	25	14	4	5	6	6.35	7	8	9				

※青塗部はタップ長さが不足する為、標準のセットスクリーンが付属されます。(P3 参照)

●製品コード例



S5M寸法一覧表

〈S5M0100A〉 選択可能な材質：アルミ

歯数	寸法(mm)						適応軸穴径 (mm) ※軸穴公差H7																															
	PD	OD	LA	W	H	F	M																															
14	22.28	21.32	16	11	2.5	26	16	7	8																													
15	23.87	22.91				28	18	7	8																													
16	25.46	24.5				31	20	7	8	9																												
18	28.65	27.69				33	22	7	8	9	10	11																										
20	31.83	30.87				35	22	7	8	9	10	11	12																									
22	35.01	34.05				40	28	7	8	9	10	11	12	14	15																							
24	38.2	37.24				44	32	7	8	9	10	11	12	14	15	16	17																					
25	39.79	38.83				44	32	7	8	9	10	11	12	14	15	16	17																					
26	41.38	40.42				47	34	8	9	10	11	12	14	15	16	17	18																					
28	44.56	43.6				48	36	8	9	10	11	12	14	15	16	17	18	19	20																			
30	47.75	46.79				51	36	10	11	12	14	15	16	17	18	19	20	22																				
32	50.93	49.97				54	41	10	11	12	14	15	16	17	18	19	20	22	24	25																		
36	57.3	56.34				61	41	10	11	12	14	15	16	17	18	19	20	22	24	25	28																	
40	63.66	62.7				69	50	10	11	12	14	15	16	17	18	19	20	22	24	25	28	30	32															
44	70.03	69.07				74	53	12	14	15	16	17	18	19	20	22	24	25	28	30	32	35	38															
48	76.39	75.43				83	63	12	14	15	16	17	18	19	20	22	24	25	28	30	32	35	38	40	42													
50	79.58	78.62				86	66	12	14	15	16	17	18	19	20	22	24	25	28	30	32	35	38	40	42	45												
60	95.49	94.53				99	78	12	14	15	16	17	18	19	20	22	24	25	28	30	32	35	38	40	42	45	48	50										

〈S5M0100B〉 選択可能な材質：アルミ

歯数	寸法(mm)										適応軸穴径 (mm) ※軸穴公差H7																																			
	PD	OD	LA	LB	W	H	K	D	F	M																																				
15	23.87	22.91	16	28	11	2.5	12	15	28	18	7																																			
16	25.46	24.5						17	31	20	7	8	9																																	
18	28.65	27.69						19	33	22	7	8	9																																	
20	31.83	30.87						19	35	22	7	8	9																																	
22	35.01	34.05						25	40	28	7	8	9	10	11	12																														
24	38.2	37.24						29	44	32	7	8	9	10	11	12	14	15																												
25	39.79	38.83						29	44	32	7	8	9	10	11	12	14	15																												
26	41.38	40.42						31	47	34	8	9	10	11	12	14	15	16	17																											
28	44.56	43.6						33	48	36	8	9	10	11	12	14	15	16	17																											
30	47.75	46.79						33	51	36	10	11	12	14	15	16	17																													
32	50.93	49.97						38	54	41	10	11	12	14	15	16	17	18	19	20																										
36	57.3	56.34						38	61	41	10	11	12	14	15	16	17	18	19	20																										
40	63.66	62.7						47	69	50	10	11	12	14	15	16	17	18	19	20	22	24	25	28																						
44	70.03	69.07						50	74	53	12	14	15	16	17	18	19	20	22	24	25	28	30																							
48	76.39	75.43						60	83	63	12	14	15	16	17	18	19	20	22	24	25	28	30	32	35	38																				
50	79.58	78.62						63	86	66	12	14	15	16	17	18	19	20	22	24	25	28	30	32	35	38	40																			
60	95.49	94.53						75	99	78	12	14	15	16	17	18	19	20	22	24	25	28	30	32	35	38	40	42	45	48	50															

〈S5M0150A〉 選択可能な材質：鋼材、アルミ

歯数	寸法(mm)						適応軸穴径 (mm) ※軸穴公差H7																															
	PD	OD	LA	W	H	F	M																															
14	22.28	21.32	22	17	2.5	26	16	7	8																													
15	23.87	22.91				28	18	7	8																													
16	25.46	24.5				31	20	7	8	9																												
18	28.65	27.69				33	22	7	8	9	10	11																										
20	31.83	30.87				35	22	7	8	9	10	11	12																									
22	35.01	34.05				40	28	7	8	9	10	11	12	14	15																							
24	38.2	37.24				44	32	7	8	9	10	11	12	14	15	16	17																					
25	39.79	38.83				44	32	7	8	9	10	11	12	14	15	16	17																					
26	41.38	40.42				47	34	8	9	10	11	12	14	15	16	17	18																					
28	44.56	43.6				48	36	8	9	10	11	12	14	15	16	17	18	19	20																			
30	47.75	46.79				51	36	10	11	12	14	15	16	17	18	19	20	22																				
32	50.93	49.97				54	41	10	11	12	14	15	16	17	18	19	20	22	24	25																		
36	57.3	56.34				61	41	10	11	12	14	15	16	17	18	19	20	22	24	25	28																	
40	63.66	62.7				69	50	10	11	12	14	15	16	17	18	19	20	22	24	25	28	30	32															
44	70.03	69.07				74	53	12	14	15	16	17	18	19	20	22	24	25	28	30	32	35	38															
48	76.39	75.43				83	63	12	14	15	16	17	18	19	20	22	24	25	28	30	32	35	38	40	42													
50	79.58	78.62				86	66	12	14	15	16	17	18	19	20	22	24	25	28	30	32	35	38	40	42	45												
60	95.49	94.53				99	78	12	14	15	16	17	18	19	20	22	24	25	28	30	32	35	38	40	42	45	48	50										

※青塗部はタップ長さが不足する為、準標準のセットスクリューが付属されます。(P3 参照)

●製品コード例

S2 - **44** **S5M** **0150** **A** **F** - **20** **T3** **X**

- ブリー歯数
- ブリー歯形
- ブリー呼び幅 (使用ベルト幅mm×10)
- ブリー形状
- 軸穴径(mm) 例) φ7は07と記入
- キー溝(JS9公差) P.3表3参照
- フランジ P.3表2参照
- タップ加工 P.3表3参照
- S1: 鋼材+表面処理無し
- S2: 鋼材+黒染
- S3: 鋼材+無電解ニッケルメッキ
- A1: アルミ+表面処理無し
- A4: アルミ+白アルマイト

S8M寸法一覧表

〈S8M0400A〉 選択可能な材質：鋼材

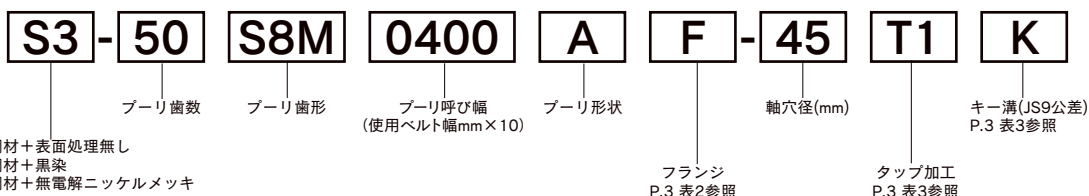
歯数	寸法(mm)						適応軸穴径(mm) ※軸穴公差H7																																									
	PD	OD	LA	W	H	F	M																																									
18	45.84	44.46	51	44	3.5	54	36	12	14	15	16	17	18	19	20																																	
19	48.38	47.01				57	39	12	14	15	16	17	18	19	20	22																																
20	50.93	49.56				60	40	12	14	15	16	17	18	19	20	22																																
21	53.48	52.1				62	44	12	14	15	16	17	18	19	20	22	24																															
22	56.02	54.65				65	45	12	14	15	16	17	18	19	20	22	24	25																														
24	61.12	59.74				70	50	12	14	15	16	17	18	19	20	22	24	25	28																													
25	63.66	62.29				72	52				16	17	18	19	20	22	24	25	28																													
26	66.21	64.84				75	55				16	17	18	19	20	22	24	25	28	30																												
28	71.3	69.93				80	60				16	17	18	19	20	22	24	25	28	30	32																											
30	76.39	75.02				85	65				16	17	18	19	20	22	24	25	28	30	32	35																										
32	81.49	80.12				90	70								20	22	24	25	28	30	32	35	38																									
34	86.58	85.21				95	75								20	22	24	25	28	30	32	35	38	40	42																							
36	91.67	90.3				100	80								20	22	24	25	28	30	32	35	38	40	42	45																						
38	96.77	95.39				105	85								20	22	24	25	28	30	32	35	38	40	42	45	48																					
40	101.86	100.49				110	90											25	28	30	32	35	38	40	42	45	48	50																				
44	112.05	110.67				121	101											25	28	30	32	35	38	40	42	45	48	50	55																			
48	122.23	120.86				131	111											25	28	30	32	35	38	40	42	45	48	50	55	60																		
50	127.32	125.95				136	116											25	28	30	32	35	38	40	42	45	48	50	55	60																		
60	152.79	151.42				161	141											25	28	30	32	35	38	40	42	45	48	50	55	60																		

〈S8M0400B〉 選択可能な材質：鋼材

歯数	寸法(mm)								適応軸穴径(mm) ※軸穴公差H7																																			
	PD	OD	LA	LB	W	H	K	D	F	M																																		
18	45.84	44.46	51	66	44	3.5	15	32	54	36	12	14	15	16	17																													
19	48.38	47.01						35	57	39	12	14	15	16	17	18																												
20	50.93	49.56						36	60	40	12	14	15	16	17	18	19																											
21	53.48	52.1						40	62	44	12	14	15	16	17	18	19	20	22																									
22	56.02	54.65						41	65	45	12	14	15	16	17	18	19	20	22																									
24	61.12	59.74						46	70	50	12	14	15	16	17	18	19	20	22	24	25	28																						
25	63.66	62.29						48	72	52				16	17	18	19	20	22	24	25	28																						
26	66.21	64.84						51	75	55				16	17	18	19	20	22	24	25	28	30																					
28	71.3	69.93						55	80	60				16	17	18	19	20	22	24	25	28	30	32																				
30	76.39	75.02						60	85	65				16	17	18	19	20	22	24	25	28	30	32	35																			
32	81.49	80.12						65	90	70				20	22	24	25	28	30	32	35	38																						
34	86.58	85.21						70	95	75				20	22	24	25	28	30	32	35	38	40	42																				
36	91.67	90.3						75	100	80				20	22	24	25	28	30	32	35	38	40	42	45																			
38	96.77	95.39						80	105	85				20	22	24	25	28	30	32	35	38	40	42	45	48																		
40	101.86	100.49						85	110	90				25	28	30	32	35	38	40	42	45	48	50																				
44	112.05	110.67						90	121	101				25	28	30	32	35	38	40	42	45	48	50	55																			
48	122.23	120.86						100	131	111				25	28	30	32	35	38	40	42	45	48	50	55	60																		
50	127.32	125.95						100	136	116				25	28	30	32	35	38	40	42	45	48	50	55	60																		
60	152.79	151.42						100	161	141				25	28	30	32	35	38	40	42	45	48	50	55	60																		

※青塗部はタップ長さが不足する為、準標準のセットスクリーが付属されます。(P3 参照)

●製品コード例



H形寸法一覧表

〈H100A〉 選択可能な材質：鋼材

歯数	寸法(mm)						適応軸穴径(mm) ※軸穴公差H7																					
	PD	OD	LA	W	H	F	M	14	15	16	17	18	19	20	22	24	25	28	30	32	35	38	40	42	45	48	50	
14	56.60	55.22				61	41																					
15	60.64	59.27				65	50																					
16	64.68	63.31				69	50																					
18	72.77	71.39				78	58																					
19	76.81	75.44				83	63																					
20	80.85	79.48				86	66																					
21	84.89	83.52				90	73																					
22	88.94	87.56				93	75																					
24	97.02	95.65	33	28	2.5	105	84																					
25	101.06	99.69				108	84																					
26	105.11	103.73				112	90																					
28	113.19	111.82				118	90																					
30	121.28	119.90				126	100																					
32	129.36	127.99				136	118																					
34	137.45	136.07				146	128																					
36	145.53	144.16				152	134																					
40	161.70	160.33				168	150																					

〈H100B〉 選択可能な材質：鋼材

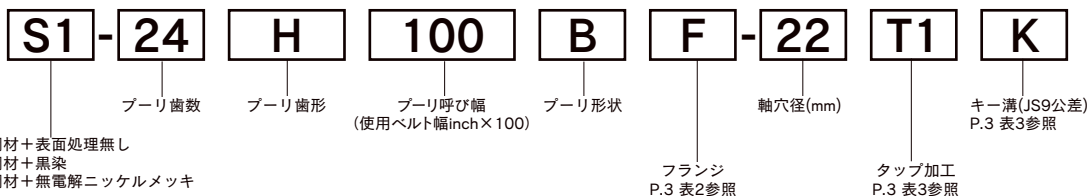
歯数	寸法(mm)										適応軸穴径(mm) ※軸穴公差H7																										
	PD	OD	LA	LB	W	H	K	D	F	M	14	15	16	17	18	19	20	22	24	25	28	30	32	35	38	40	42	45	48	50							
14	56.60	55.22									38	61	41																								
15	60.64	59.27									46	65	50																								
16	64.68	63.31									46	69	50																								
18	72.77	71.39									54	78	58																								
19	76.81	75.44									55	83	63																								
20	80.85	79.48									56	86	66																								
21	84.89	83.52									58	90	73																								
22	88.94	87.56									58	93	75																								
24	97.02	95.65	33	28	2.5						62	105	84																								
25	101.06	99.69									66	108	84																								
26	105.11	103.73									70	112	90																								
28	113.19	111.82									74	118	90																								
30	121.28	119.90									74	126	100																								
32	129.36	127.99									78	136	118																								
34	137.45	136.07									82	146	128																								
36	145.53	144.16									82	152	134																								
40	161.70	160.33									88	168	150																								

〈H150A〉 選択可能な材質：鋼材

歯数	寸法(mm)						適応軸穴径(mm) ※軸穴公差H7																														
	PD	OD	LA	W	H	F	M	14	15	16	17	18	19	20	22	24	25	28	30	32	35	38	40	42	45	48	50										
14	56.60	55.22				61	41																														
15	60.64	59.27				65	50																														
16	64.68	63.31				69	50																														
18	72.77	71.39				78	58																														
19	76.81	75.44				83	63																														
20	80.85	79.48				86	66																														
21	84.89	83.52				90	73																														
22	88.94	87.56				93	75																														
24	97.02	95.65	45	40	2.5	105	84																														
25	101.06	99.69				108	84																														
26	105.11	103.73				112	90																														
28	113.19	111.82				118	90																														
30	121.28	119.90				126	100																														
32	129.36	127.99				136	118																														
34	137.45	136.07				146	128																														
36	145.53	144.16				152	134																														
40	161.70	160.33				168	150																														

※青塗部はタップ長さが不足する為、準標準のセットスクリーンが付属されます。(P3 参照)

●製品コード例



H形寸法一覧表

〈H150B〉 選択可能な材質：鋼材

歯数	寸法(mm)								適応軸穴径 (mm) ※軸穴公差H7																						
	PD	OD	LA	LB	W	H	K	D	F	M	14	15	16	17	18	19	20	22	24	25	28	30	32	35	38	40	42	45	48	50	
14	56.60	55.22						38	61	41																					
15	60.64	59.27						46	65	50				16	17	18	19	20	22	24	25										
16	64.68	63.31						46	69	50				16	17	18	19	20	22	24	25										
18	72.77	71.39						54	78	58				16	17	18	19	20	22	24	25	28	30								
19	76.81	75.44						55	83	63				16	17	18	19	20	22	24	25	28	30								
20	80.85	79.48						56	86	66				16	17	18	19	20	22	24	25	28	30	32							
21	84.89	83.52						58	90	73				16	17	18	19	20	22	24	25	28	30	32							
22	88.94	87.56						58	93	75								20	22	24	25	28	30	32							
24	97.02	95.65	45		40	2.5		62	105	84								20	22	24	25	28	30	32	35	38					
25	101.06	99.69						66	108	84								20	22	24	25	28	30	32	35	38	40				
26	105.11	103.73						70	112	90								20	22	24	25	28	30	32	35	38	40	42			
28	113.19	111.82						74	118	90								20	22	24	25	28	30	32	35	38	40	42			
30	121.28	119.90						74	126	100								20	22	24	25	28	30	32	35	38	40	42			
32	129.36	127.99						78	136	118								20	22	24	25	28	30	32	35	38	40	42	45		
34	137.45	136.07						82	146	128								20	22	24	25	28	30	32	35	38	40	42	45		
36	145.53	144.16						82	152	134								20	22	24	25	28	30	32	35	38	40	42	45	48	
40	161.70	160.33						88	168	150								20	22	24	25	28	30	32	35	38	40	42	45	48	50

〈H200A〉 選択可能な材質：鋼材

歯数	寸法(mm)								適応軸穴径 (mm) ※軸穴公差H7																					
	PD	OD	LA	W	H	F	M	D	F	M	14	15	16	17	18	19	20	22	24	25	28	30	32	35	38	40	42	45	48	50
14	56.60	55.22						61	41	16	17	18	19	20	22	24	25													
15	60.64	59.27						65	50	16	17	18	19	20	22	24	25	28	30											
16	64.68	63.31						69	50	16	17	18	19	20	22	24	25	28	30	32										
18	72.77	71.39						78	58	16	17	18	19	20	22	24	25	28	30	32	35									
19	76.81	75.44						83	63	16	17	18	19	20	22	24	25	28	30	32	35									
20	80.85	79.48						86	66	16	17	18	19	20	22	24	25	28	30	32	35	38								
21	84.89	83.52						90	73	16	17	18	19	20	22	24	25	28	30	32	35	38								
22	88.94	87.56						93	75					20	22	24	25	28	30	32	35	38								
24	97.02	95.65	59	54	2.5			105	84					20	22	24	25	28	30	32	35	38	40							
25	101.06	99.69						108	84					20	22	24	25	28	30	32	35	38	40							
26	105.11	103.73						112	90					20	22	24	25	28	30	32	35	38	40	42						
28	113.19	111.82						118	90					20	22	24	25	28	30	32	35	38	40	42						
30	121.28	119.90						126	100					20	22	24	25	28	30	32	35	38	40	42						
32	129.36	127.99						136	118					20	22	24	25	28	30	32	35	38	40	42	45					
34	137.45	136.07						146	128					20	22	24	25	28	30	32	35	38	40	42	45					
36	145.53	144.16						152	134					20	22	24	25	28	30	32	35	38	40	42	45	48				
40	161.70	160.33						168	150					20	22	24	25	28	30	32	35	38	40	42	45	48	50			

〈H200B〉 選択可能な材質：鋼材

歯数	寸法(mm)								適応軸穴径 (mm) ※軸穴公差H7																						
	PD	OD	LA	LB	W	H	K	D	F	M	14	15	16	17	18	19	20	22	24	25	28	30	32	35	38	40	42	45	48	50	55
14	56.60	55.22						38	61	41	16	17	18	19	20																
15	60.64	59.27						46	65	50	16	17	18	19	20	22	24	25													
16	64.68	63.31						46	69	50	16	17	18	19	20	22	24	25													
18	72.77	71.39						54	78	58	16	17	18	19	20	22	24	25	28	30											
19	76.81	75.44						55	83	63	16	17	18	19	20	22	24	25	28	30											
20	80.85	79.48						60	86	66					20	22	24	25	28	30	32	35									
21	84.89	83.52						65	90	73					20	22	24	25	28	30	32	35	38	40							
22	88.94	87.56						70	93	75					20	22	24	25	28	30	32	35	38	40	42	45					
24	97.02	95.65	59		54	2.5		74	105	84				20	22	24	25	28	30	32	35	38	40	42	45	48					
25	101.06	99.69						74	108	84								25	28	30	32	35	38	40	42	45	48	50			
26	105.11	103.73						78	112	90								25	28	30	32	35	38	40	42	45	48	50			
28	113.19	111.82						78	118	90								25	28	30	32	35	38	40	42	45	48	50			
30	121.28	119.90						86	126	100								25	28	30	32	35	38	40	42	45	48	50			
32	129.36	127.99						92	136	118								25	28	30	32	35	38	40	42	45	48	50			
34	137.45	136.07						98	146	128								25	28	30	32	35	38	40	42	45	48	50	55		
36	145.53	144.16						98	152	134								25	28	30	32	35	38	40	42	45	48	50	55		
40	161.70	160.33						104	168	150								32	35	38	40	42	45	48	50	55	60				

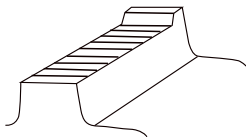
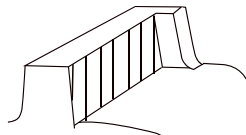
※青塗部はタップ長さが不足する為、標準のセットスクリーンが付属されます。(P3 参照)

●製品コード例

S3	- 18	H	200	B	F	- 25	T0	K
ブリー歯数	ブリー歯数	ブリー歯形	ブリー呼び幅 (使用ベルト幅inch×100)	ブリー形状	軸穴径(mm)	フランジ P.3 表2参照	タップ加工 P.3 表3参照	キー溝(JS9公差) P.3 表3参照

S1: 鋼材+表面処理無し
 S2: 鋼材+黒染
 S3: 鋼材+無電解ニッケルメッキ

■ タイミングプーリの点検項目・交換時期について

点検項目	異常及び点検方法	点検後の処理
外径の摩耗	<p>(異常) プーリの外径摩耗</p> <p>(点検方法) マイクロメータにてベルト走行部の外径を測定する。</p> 	<p>基準外径(カタログに記載)よりも0.05 mm 以上摩耗した場合、プーリを交換する。</p>
歯面の摩耗	<p>(異常) プーリの歯面摩耗</p> <p>(点検方法) ダイヤルゲージにて段差を測定する。又はダイヤル付きノギスで歯厚を測定する。</p> 	<p>プーリのベルト走行箇所と0.05mm以上の段差があった場合はプーリを交換する</p>
歯の表面状態	<p>(異常) 1. さび発生の有無</p> <p>(点検方法) 目視での点検</p>	<p>さびを除去して使用する。 さびがひどい場合はプーリを交換する。</p>
	<p>(異常) 2. 歯の外径及び側面状態が著しく摩耗しヤスリ状になる。</p> <p>(点検方法) 目視での点検</p>	<p>目視での判定は非常に困難であるが、目安としては表面粗度が25S以上の場合はプーリを交換する。</p>
フランジの状態	<p>(異常) 1. フランジが曲がっている。</p> <p>(点検方法) 目視での点検</p>	<p>フランジを修理する。 又は新品のフランジと交換する。</p>
	<p>(異常) 2. フランジがプーリからはずれかけている。</p> <p>(点検方法) 目視での点検</p>	<p>フランジを再度確実に取付ける。</p>




タイミングベルト・プーリの早期破損要因とその対策

異常の現象	要因	処置
ベルト側面異常 摩耗	<ul style="list-style-type: none"> ・プーリアライメント不良 ・プーリシャフトの平行度不足 ・プーリフランジの曲がり 	<ul style="list-style-type: none"> ・アライメントを再調整する ・プーリシャフトの平行度を修正する ・フランジの曲がりを修正する
歯の圧力作用面 の異常摩耗	<ul style="list-style-type: none"> ・オーバーロード ・ベルトの張りすぎ、ゆるみすぎ 	<ul style="list-style-type: none"> ・設計変更し、ベルトの幅を広げるかベルトのピッチの大きいベルトを使用する ・ベルトの初張力を調整する
プーリ外周面に 接する部分の異 常摩耗	<ul style="list-style-type: none"> ・プーリ歯形不良 ・ベルトの張りすぎ 	<ul style="list-style-type: none"> ・ベルトの初張力を調整する ・特にプーリ歯先のRに注意し作り直す
歯の欠損	<ul style="list-style-type: none"> ・プーリ径過小 ・小プーリかみ合いが6歯以下 ・ショックロードがかかる 	<ul style="list-style-type: none"> ・設計変更する ・小プーリかみ合い歯数を増加または設計変更する ・ベルトにショックがかからないようにする ・ベルト幅を広げる
心線の切断	<ul style="list-style-type: none"> ・オーバーロード ・心線の弾性低下又は腐食 ・異物のかみ込み ・80℃以上での使用 	<ul style="list-style-type: none"> ・設計変更する ・ベルトの保存・輸送状況をチェックする ・ショックがかからないようにする ・ベルト周りにカバーを設置する ・環境温度を下げる
背面(背ゴム)の 亀裂	<ul style="list-style-type: none"> ・環境温度-30℃以下での使用 ・プーリ径過小 	<ul style="list-style-type: none"> ・環境温度を上げる ・プーリ径を大きくする
ゴムの熱劣化	<ul style="list-style-type: none"> ・80℃以上の環境温度によるゴムの熱老化 	<ul style="list-style-type: none"> ・環境温度を下げる
ゴムの膨潤	<ul style="list-style-type: none"> ・油が付着する ・水が付着する 	<ul style="list-style-type: none"> ・油の付着をさける ・水の付着をさける
プーリ歯の異常 摩耗	<ul style="list-style-type: none"> ・オーバーロード ・ベルトの張りすぎ ・プーリ材質不適(柔らかすぎる) 	<ul style="list-style-type: none"> ・設計変更する ・ベルトの初張力を調整する ・表面処理をするか材質を変更する
プーリ外周摩耗	<ul style="list-style-type: none"> ・プーリの寿命 ・ベルトの張りすぎ (ベルトの裏側に心線が見える) 	<ul style="list-style-type: none"> ・新しいプーリに取替える ・新しいプーリ、ベルトに替え、同時にベルトの張りをゆるめる
異常運転音	<ul style="list-style-type: none"> ・アライメント不良 ・ベルトの張りすぎ ・オーバーロード ・プーリ径過小 ・プーリ歯形不良 	<ul style="list-style-type: none"> ・アライメントを再調整する ・ベルトの初張力を調整する ・設計変更する ・プーリ径を大きくする ・プーリ歯形を正規の寸法にする
みかけ上のベルト の伸び	<ul style="list-style-type: none"> ・軸間距離が短い ・基礎がゆるんでいる 	<ul style="list-style-type: none"> ・正確な軸間距離に調整する ・基礎の固定を強化する




タイミングベルト・プーリを安全にお使いいただくために


◎必ずお読みください。



●製品のご使用に際しては、カタログ・設計資料などを良くお読みいただくと共に、以下の項目について十分注意を払い、正しい取り扱いをしていただくようお願いいたします。なお、それぞれの項目の安全に対する影響度は、次のように区分しております。



シンボルマークと区分	内容の基準
 危険	取り扱いを誤ったときに、使用者が死亡または重傷を負う損害・危険が生じることが想定され、かつ損害・危険の可能性が高い場合。
 警告	取り扱いを誤ったときに、使用者が死亡または重傷を負う損害・危険が生じることが想定される場合。
 注意	取り扱いを誤ったときに、使用者が傷害を負う危険が想定される場合および物的損害のみの発生が想定される場合。



伝動製品



用途・使用目的	 危険	<ul style="list-style-type: none"> ●ベルトの切断によって装置が空転、自走又は停止する場合は、必ず安全装置を別途設けてください。使用者が死亡又は重傷を負う高い可能性があります。 ●ベルトを吊り具、牽引具として使用しないでください。ベルトが切断し、対象物の落下や追突により、使用者が死亡又は重傷を負う高い可能性があります。
	 警告	●ベルト伝動装置で静電気が発生する場合は、静電防止タイプのベルトを使用し、装置側に除電機構を設けてください。静電気による火災や誤動作により、使用者が死亡又は重傷を負う恐れがあります。
	 注意	<ul style="list-style-type: none"> ●ベルトは絶縁体として使用しないでください。絶縁体として使用された場合、使用者が感電等により傷害を負う恐れがあります。ベルトの絶縁特性は種類により異なりますので弊社にお問い合わせください。 ●ベルトが直接食品に触れる場合には、食品衛生法に適合したベルトを使用してください。食品衛生法に合致しないベルトを使用した場合、食品にベルトのオイル等の有害物が移行し、食品を食べた最終顧客が傷害を負う恐れがあります。 ●ベルトには、追加加工をしないでください。ベルトの品質、性能を損ない、使用者が傷害を負う恐れがあります。

機能・性能	 注意	<ul style="list-style-type: none"> ●各ベルトのカタログ、設計資料などに記載されている「適用範囲」外では使用しないでください。ベルトが早期破損し、使用者が傷害を負う恐れがあります。 ●水、油、化学薬品、ペイント、粉塵などがベルトやプーリに付着すると、伝達力の低下や早期破損の原因となり、また、使用者が傷害を負う恐れがあります。 ●歯付ベルトは高速回転では騒音が大きくなる場合があります。その場合は、防音カバーを設置してください。
-------	--	--

保管・輸送	 警告	●重量のあるベルトは、倒れたり、転がらないよう適切な治具やストッパを用いて保管ください。重量のあるベルトが倒れたり、転がると、使用者が挟まれて死亡又は重傷を負う恐れがあります。
	 注意	<ul style="list-style-type: none"> ●重量のあるベルトやプーリを運搬、取り扱うときは、重量に適した運搬器具、装置などを使用してください。手で持ち上げると腰などを痛めることがあります。 ●ベルトを無理に折り曲げたり、重量物を上に置いて輸送または保管しないでください。ベルトに癖や傷がついて早期破損の原因となり、使用者が傷害を負う恐れがあります。 ●ベルトは温度-10℃～40℃の湿度の低い場所に保管してください。また、保管中ベルトに直射日光が当たらないようにしてください。ベルトの収縮又は弛緩により、適切に取り付けることができない場合があります。

取付・使用	 危険	●ベルト、プーリを含めた回転部分には必ず安全カバーをしてください。使用者の髪や手袋、衣服などがベルト・プーリに巻きこまれ、死亡又は重傷を負う高い可能性があります。また、ベルトの折損、プーリの破損が発生した場合、飛び出した破片で使用者が怪我をする高い可能性があります。
	 注意	<ul style="list-style-type: none"> ●タイミングベルトの側面を直接手で触らないでください。側面に露出しているガラス心線が突き刺さり、使用者が傷害を負う可能性があります。 ●プーリアライメントはカタログなどに記載の平行度・偏心度の値に調整してください。アライメントに狂いがあると、ベルトの早期破損やフランジ脱落の原因となり、使用者が傷害を負う恐れがあります。 ●ベルトに張力の掛かった状態でナイフ、ハサミなどで切断しないでください。ベルトが弾けて使用者が傷害を負う恐れがあります。 ●ベルトが正しくプーリ溝に入っているか、確認のうえ使用してください。ベルトが正しくプーリ溝に入っていない場合、ベルトの早期破損の原因となり、使用者が傷害を負う恐れがあります。 ●回転停止直後はベルトおよびプーリがかなり高温となっている場合があります。使用者が傷害を負う恐れがありますので、ベルトおよびプーリが冷えるまで手を触れないでください。 ●ベルトの取付張力はカタログ、設計資料などの適正な張力を示すデータに従ってください。不適切な張力はベルトの早期破損や軸破損の原因となります。 ●プーリに追加加工して使用される場合は、次の事項を実施してください。実施しない場合、ベルトやプーリの破損又は使用者の負傷の原因となります。 <ol style="list-style-type: none"> 1)加工部分のバリ、鋭角の除去。 2)加工後の寸法精度の確保。 3)加工後のプーリ強度の確保。 ●プーリにフランジを組み付けるときは、プーリ本体とフランジのはめ合い部に異物がないことを確認し、かしめなどによりフランジにガタのないよう固定してください。不適切な固定はフランジ外れの原因となります。

保守・点検・交換	 危険	<ul style="list-style-type: none"> ●ベルトまたはプーリの保守、点検、交換作業は、以下の項目を守ってください。守られない場合、使用者が巻き込まれて死亡又は重傷を負う高い可能性があります。 <ol style="list-style-type: none"> 1)必ずスイッチを切り、ベルト・プーリが完全に停止してから行ってください。 2)ベルトを取り外すことにより機械が動き出す恐れがある場合は、予め機械を固定してから作業を行ってください。 3)作業中に不慮にスイッチが入らないようにしてください。
	 注意	<ul style="list-style-type: none"> ●ベルトまたはプーリを交換する場合、使用されていたものと同等の品種のものを使用ください。品種が異なると早期破損の原因となり、使用者が傷害を負う恐れがあります。 ●ベルトの交換はベルト張力を弛めてから行ってください。無理にフランジを乗り越えさせたり、ドライバなどでこじ入れると早期破損の原因となります。 ●多本掛けの場合は必ずすべてのベルトを同時に交換してください。ベルトの早期破損の原因となり、使用者が傷害を負う恐れがあります。

燃焼時の取り扱い	 警告	●密閉された空間でベルトを燃やさないでください。有害なガスが発生し、中毒により死亡又は重傷を負う恐れがあります。
	 注意	●開放された空間であっても、ベルトを燃やさないでください。有害なガスが発生し、中毒を起こし傷害を負う恐れがあります。



三ツ星ベルト株式会社 産業資材営業本部 営業第1部

www.mitsuboshi.com

- 神戸本社 〒653-0024 神戸市長田区浜添通4丁目1番21号
TEL(078)685-5874 FAX(078)685-5672
- 東京本社 〒103-0027 東京都中央区日本橋2丁目3番4号
TEL(03)5202-2501 FAX(03)5202-2521



- ①最新のカatalogかどうか、お確かめください。
- ②ご不明な点がございましたら、上記までお問合せください。
- ③お断りなく、記載内容を変更する場合があります。
- ④本カatalogの一部または全部を複写、複製、改変することは形態を問わず禁じます。



この印刷物は環境に優しい大豆油インキを使用しています。

V835DATA2301UR07672894