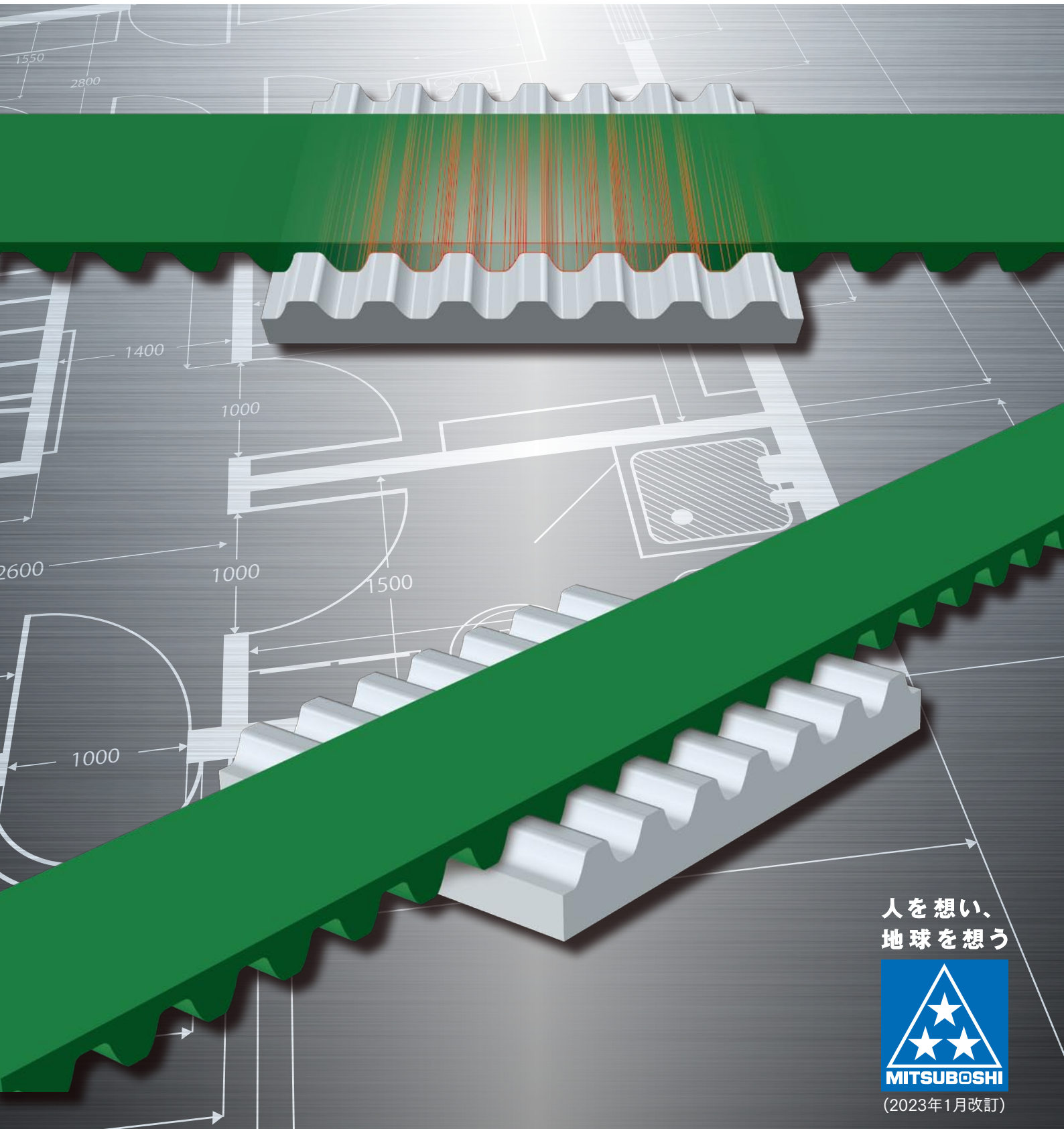


スタークイックシリーズ

StarClamp®

スタークランプ



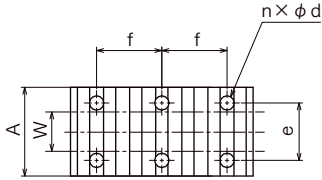
人を想い、
地球を想う



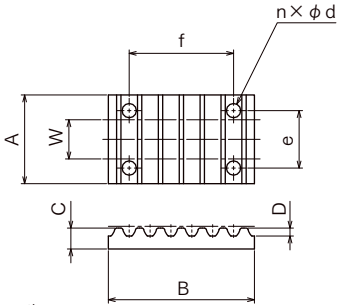
(2023年1月改訂)

● クランプ形状

6穴の場合



4穴の場合



クランプ歯数 : 6歯
クランプ材質 : A6063
表面処理 : アルマイト処理

● 寸法・定価一覧表 (表1)

ベルトタイプ	製品コード	ベルト呼び幅*	ベルト幅 (mm)	寸法						
				総幅	長さ	総厚	歯高さ	ピッチ1	ピッチ2	穴数×穴径
				W	A	B	C	D	e	f
T5	SC-T5-10	10	10	26	35	6	1.2	16	25	4×4.5
	SC-T5-15	15	15	32				21		
	SC-T5-20	20	20	38				26		
	SC-T5-25	25	25	43				31		
	SC-T5-1000	-	-	1000				-		
T10	SC-T10-15	15	15	34	70	8	2.5	22	25	6×5.5
	SC-T10-20	20	20	40				27		
	SC-T10-25	25	25	44				32		
	SC-T10-30	30	30	50				37		
	SC-T10-1000	-	-	1000				-		
S5M	SC-S5M-0100	0100	10	26	35	6	1.91	16	25	4×4.5
	SC-S5M-0150	0150	15	32				21		
	SC-S5M-0250	0250	25	42				31		
	SC-S5M-1000	-	-	1000				-		
S8M	SC-S8M-0150	0150	15	34	56	8	3.05	22	40	4×5.5
	SC-S8M-0250	0250	25	44				32		
	SC-S8M-0300	0300	30	50				37		
	SC-S8M-0400	0400	40	60				47		
	SC-S8M-1000	-	-	1000				-		

*各ベルトタイプに1000ミリの長尺品をご用意しております(穴加工等の加工は致しておりません)。

● 備考

- ・押さえ板(上板)、締め付け用のボルト、ナット、ワッシャ等については付属されておりません。
- ・ベルトには取り付け用の穴を空けないで下さい。破損に繋がる恐れがあります。
- ・ボルトを締めすぎるとベルトの変形、破損に繋がる恐れがありますので、締めすぎにご注意ください。
- ・ボルトの緩みが無いか定期的にご確認ください。
- ・ボルトは徐々に締め付け、均等となるようご注意ください。
- ・金具の側面及び取り付け穴にはアルマイト処理がされておりません。

● 注意事項

- ・お断りなく、記載内容を変更する場合があります。
- ・ご不明な点、ご希望の資料がございましたら下記までお問い合わせください。
- ・ご使用にあたっては、当社タイミング伝動設計資料(V802-C)に記載されている「歯付きベルトを安全にお使いいただくために」の注意事項をご確認ください。

● クランプ呼称例

SC - S5M - 0150 - A or N

スタークランプ クランプ歯形(ベルト歯形) ベルト呼び幅(表1 *参照) A:穴加工有り N:穴加工無し

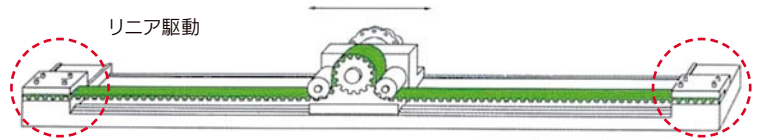
● クランプ呼称例(長尺品)

SC - S5M - 1000

スタークランプ クランプ歯形(ベルト歯形) 長尺1000mm(表1 A寸法)

注:(穴加工は選択不可)

● 使用例



(注)押さえ板(上板)、締め付け用のボルト、ナット、ワッシャ等については付属されておりません。

短納期出荷

当社受注後、実働3日目出荷

(例) 受注日					出荷日	
金	土	日	月	火	水	木
			実働 1日目	実働 2日目	実働 3日目	

土曜、日曜、祝祭日、年末年始等の長期連休は除外します。
同一サイズ10個以上のご発注の納期は別途ご相談となります。



三ツ星ベルト株式会社 産業資材営業本部 営業第1部

www.mitsuboshi.com

●神戸本社 〒653-0024 神戸市長田区浜添通4丁目1番21号
TEL(078)685-5874 FAX(078)685-5672

●東京本社 〒103-0027 東京都中央区日本橋2丁目3番4号
TEL(03)5202-2501 FAX(03)5202-2521



この印刷物は環境にやさしい大豆油インキ及び一部
クリーンエネルギーを使用して生産しております。



この印刷物は、E3PAのシルバー基準に適合した
地球環境にやさしい印刷方法で作成されています
E3PA:環境保護印刷推進協議会
http://www.e3pa.com

